

SSV 70-79
Spezial-Freilauf-Rückschlagventil



siehe
Info-Übersicht



ANSI 150-600



bis Δp 80 bar

5



SSV



SSV 70-79 (mit Plattenschieber und Rückschlagventil im Bypass)

Anwendungsbereich

Das Freilauf-Rückschlagventil der Serien SSV 70-79 wurde als Pumpenschutzarmatur auf Basis der SSV 18-Baureihe entwickelt und ist speziell für Kreiselpumpen gedacht, welche in Relation zur Hauptmenge einen deutlich erhöhten Bedarf an Mindestmenge, bis hin zu 70% der Hauptmenge, bei zugleich niedriger Förderhöhe benötigen.

Aufgrund der Bauart der Plattenschieber ist der Einsatz der Ventile auf eine maximale Druckdifferenz zwischen Eintritt (DN1) und Bypassstutzen (DN3) von Δp 80 bar begrenzt.

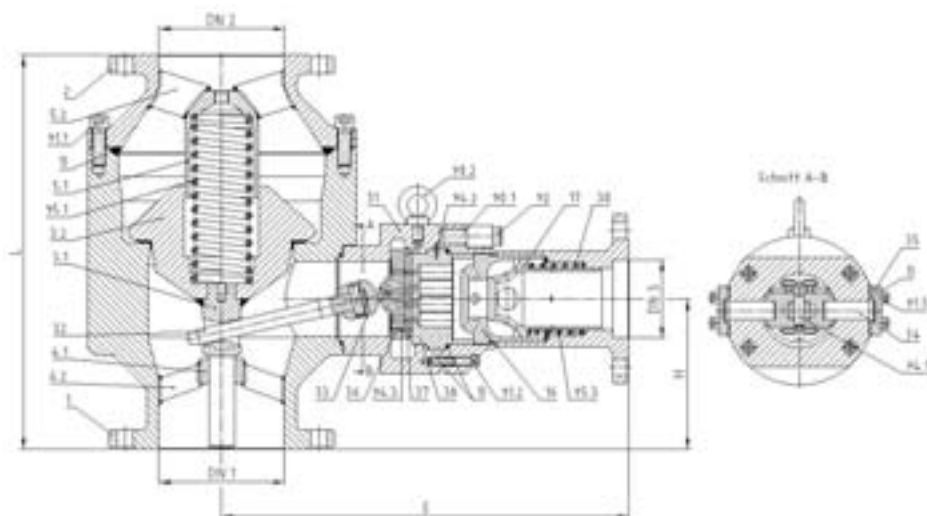
Sonst entsprechen die Einsatzgrenzen und Anwendungsgebiete der Baureihe SSV 18-20. Das SSV 70-79 wird standardmäßig in den Nennweiten DN50 bis DN600 hergestellt.

Die Ventilkennwerte (Kv, CV) können der untenstehenden Tabelle entnommen werden.

Wirkungsweise

Das Freilauf-Rückschlagventil mit Plattenschieber arbeitet mengengesteuert, d.h. der Rückschlagkegel (3) wird allein durch den Hauptförderstrom angehoben und in einer mengenabhängigen Position gehalten. Gemäß Auslegung erreicht der Kegel bei Betriebsfördermenge seine obere Endlage. Über den Hebel (32) und die Mitnehmerplatte (36) betätigt der Rückschlagkegel die Steuerscheibe (37) des Plattenschiebers im Nebenauslass (Bypass). Befindet sich der Kegel (3) auf dem Kegelsitz, ist der Plattenschieber voll geöffnet. Er schließt den Bypass in dem Maße, wie der Kegel angehoben wird, wenn in Hauptförderrichtung gefördert wird. Das Ventil lässt gerade so viel an Bypassmenge durch, wie zur Ergänzung der erforderlichen Mindestmenge der Pumpe notwendig ist. Die Stromverzweigung endet, sobald die Hauptfördermenge die Mindestmenge der Pumpe überschreitet, der Bypass wird geschlossen. Umgekehrt wird der Bypass wieder geöffnet, wenn die Hauptfördermenge die Mindestmenge unterschreitet.

Typ	Nenngrößen				Kennwerte	
	Ventilgehäuse	Bypassstutzen	Ventilgehäuse	Bypassstutzen	Kv [m ³ /h]	Cv [USG/min]
	DIN		ANSI			
DN mm	DN3 mm	DN inch	DN3 inch			
SSV 70	50-80	25-40	2"-3"	1"-1,5"	8,00	9.36
SSV 71	80-125	40-50	3"-5"	1,5"-2"	17,40	20.36
SSV 72	100-150	65-80	4"-6"	2,5"-3"	32,30	37.67
SSV 73	150-250	100-125	6"-10"	4"-5"	60,60	70.90
SSV 74	200-400	125-150	8"-16"	5"-6"	90,00	105.30
SSV 75	250-400	125-150	10"-16"	5"-6"	129,00	150.93
SSV 76	300-500	150-250	12"-18"	6"-10"	180,00	210.60
SSV 77	350-600	200-300	14"-20"	8"-12"	262,50	307.13
SSV 78	350-600	250-350	14"-20"	10"-14"	376,50	440.51
SSV 79	400-600	350-400	16"-20"	14"-16"	585,00	684.45



Standardgehäusewerkstoff 1.0460

SSV 70-79 (mit Plattenschieber und Rückschlagventil im Bypass)

Einzelteile SSV 70-79

Gehäuseunterteil	Teil-Nr. 1
Gehäuseoberteil	Teil-Nr. 2
Kegel	Teil-Nr. 3
Kegelführung	Teil-Nr. 4
Kegelführung	Teil-Nr. 5
Drossel	Teil-Nr. 16
Rückschlagventil	Teil-Nr. 17
Bypassstutzen	Teil-Nr. 30
Zwischenstück	Teil-Nr. 31
Hebel	Teil-Nr. 32
Zahnsegment	Teil-Nr. 33
Lagerzapfen	Teil-Nr. 34
Lagerdeckel	Teil-Nr. 35
Mitnehmerscheibe	Teil-Nr. 36
Steuerscheibe	Teil-Nr. 37
Schieberplatte	Teil-Nr. 38
Drossel	Teil-Nr. 40
Schraubenbolzen	Teil-Nr. 90.1
Augenschraube	Teil-Nr. 90.2
Zylinderschraube	Teil-Nr. 91.1
Zylinderschraube	Teil-Nr. 91.2
Zylinderschraube	Teil-Nr. 91.3
Kapselmutter	Teil-Nr. 92
Passkerbstift	Teil-Nr. 94.1
Passkerbstift	Teil-Nr. 94.2
Passkerbstift	Teil-Nr. 94.3
Druckfeder	Teil-Nr. 95.1
Druckfeder	Teil-Nr. 95.3

Verschleiß-/Ersatzteile SSV 70-79

Plattenschieber, komplett, bestehend aus:

Steuerscheibe	Teil-Nr. 37
Schieberplatte	Teil-Nr. 38
Passkerbstift	Teil-Nr. 94.3

Bypass-Rückschlagventil, komplett, bestehend aus:

Drossel	Teil-Nr. 16
Rückschlagventil	Teil-Nr. 17
Druckfeder	Teil-Nr. 95.3

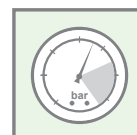
Einzelne Ersatzteile

Druckfeder	Teil-Nr. 95.1
Druckfeder	Teil-Nr. 95.3

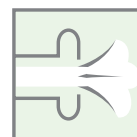
SSV
70-79



siehe
Info-Übersicht



PN 10-PN 100
ANSI 150-600



bis Δp 80 bar



Werkstoffe: gemäß gültiger Normen abhängig vom Einsatzbereich

