

SSV 40-49
Spezial-Freilaufrückschlagventil



siehe
Info-Übersicht



ANSI 150-600



bis Δp 80 bar

4



SSV



SSV 40-49 (mit Plattenschieber im Bypass)

Anwendungsbereich

Das Freilauf-Rückschlagventil der Serien SSV 40-49 wurde als Pumpenschutzarmatur auf Basis der SSV 10-Baureihe entwickelt und ist speziell für Kreiselpumpen gedacht, welche in Relation zur Hauptmenge einen deutlich erhöhten Bedarf an Mindestmenge, bis hin zu 70% der Hauptmenge, bei zugleich niedriger Förderhöhe benötigen.

Aufgrund der Bauart der Plattenschieber ist der Einsatz der Ventile auf eine maximale Druckdifferenz zwischen Eintritt (DN1) und Bypassstutzen (DN3) von Δp 80 bar begrenzt.

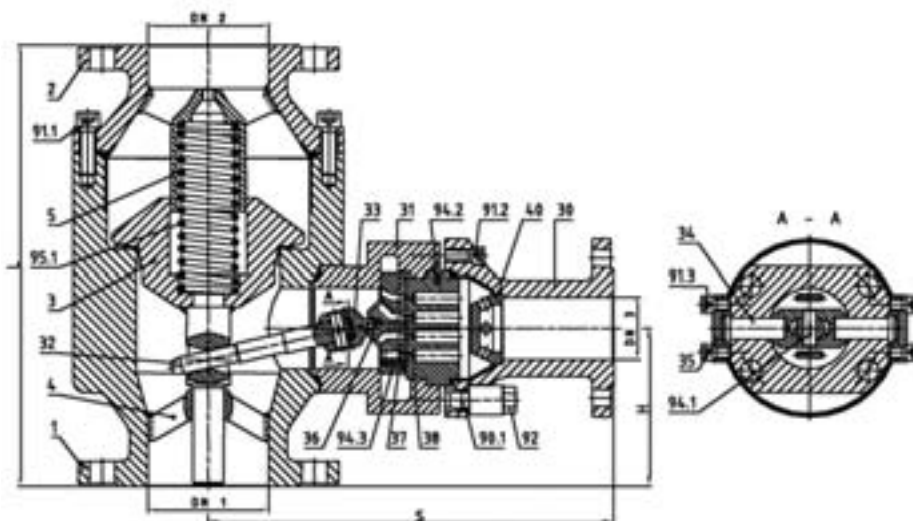
Sonst entsprechen die Einsatzgrenzen und Anwendungsgebiete der Baureihe SSV 10-12. Das SSV 40-49 wird standardmäßig in den Nennweiten DN50 bis DN600 hergestellt.

Die Ventilkennwerte (Kv, CV) können der nebenstehenden Tabelle entnommen werden.

Wirkungsweise

Das Freilauf-Rückschlagventil mit Plattenschieber arbeitet mengengesteuert, d.h. der Rückschlagkegel (3) wird allein durch den Hauptförderstrom angehoben und in einer mengenabhängigen Position gehalten. Gemäß Auslegung erreicht der Kegel bei Betriebsfördermenge seine obere Endlage. Über den Hebel (32) und die Mitnehmerplatte (36) betätigt der Rückschlagkegel die Steuerscheibe (37) des Plattenschiebers im Nebenauslass (Bypass). Befindet sich der Kegel (3) auf dem Kegelsitz, ist der Plattenschieber voll geöffnet. Er schließt den Bypass in dem Maße, wie der Kegel angehoben wird, wenn in Hauptförderichtung gefördert wird. Das Ventil lässt gerade so viel an Bypassmenge durch, wie zur Ergänzung der erforderlichen Mindestmenge der Pumpe notwendig ist. Die Stromverzweigung endet, sobald die Hauptfördermenge die Mindestmenge der Pumpe überschreitet, der Bypass wird geschlossen. Umgekehrt wird der Bypass wieder geöffnet, wenn die Hauptfördermenge die Mindestmenge unterschreitet.

| Typ | Nenngrößen | | | | Kennwerte | |
|--------|---------------|---------------|---------------|---------------|------------------------|--------------|
| | Ventilgehäuse | Bypassstutzen | Ventilgehäuse | Bypassstutzen | | |
| | DIN | | ANSI | | | |
| | DN mm | DN3 mm | DN inch | DN3 inch | KV [m ³ /h] | CV [USG/min] |
| SSV 40 | 50-80 | 25-40 | 2"-3" | 1"-1,5" | 10,50 | 12.29 |
| SSV 41 | 80-125 | 40-50 | 3"-5" | 1,5"-2" | 21,00 | 24.57 |
| SSV 42 | 100-150 | 65-80 | 4"-6" | 2,5"-3" | 42,00 | 49.14 |
| SSV 43 | 150-250 | 100-125 | 6"-10" | 4"-5" | 80,00 | 93.60 |
| SSV 44 | 200-400 | 125-150 | 8"-16" | 5"-6" | 120,00 | 140.40 |
| SSV 45 | 250-400 | 125-150 | 10"-16" | 5"-6" | 172,00 | 201.24 |
| SSV 46 | 300-500 | 150-250 | 12"-18" | 6"-10" | 240,00 | 280.80 |
| SSV 47 | 350-600 | 200-300 | 14"-20" | 8"-12" | 350,00 | 409.50 |
| SSV 48 | 350-600 | 250-350 | 14"-20" | 10"-14" | 502,00 | 587.34 |
| SSV 49 | 400-600 | 350-400 | 16"-20" | 14"-16" | 780,00 | 912.60 |



Standardgehäusewerkstoff 1.0460

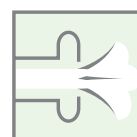
**SSV
40-49**



siehe
Info-Übersicht



PN 10-PN 100
ANSI 150-600



bis Δp 80 bar

SSV 40-49 mit Plattenschieber

Einzelteile SSV 40-49

| | |
|------------------|---------------|
| Gehäuseunterteil | Teil-Nr. 1 |
| Gehäuseoberteil | Teil-Nr. 2 |
| Kegel | Teil-Nr. 3 |
| Kegelführung | Teil-Nr. 4 |
| Kegelführung | Teil-Nr. 5 |
| Bypassstützen | Teil-Nr. 30 |
| Zwischenstück | Teil-Nr. 31 |
| Hebel | Teil-Nr. 32 |
| Zahnsegment | Teil-Nr. 33 |
| Lagerzapfen | Teil-Nr. 34 |
| Lagerdeckel | Teil-Nr. 35 |
| Mitnehmerscheibe | Teil-Nr. 36 |
| Steuerscheibe | Teil-Nr. 37 |
| Schieberplatte | Teil-Nr. 38 |
| Drossel | Teil-Nr. 40 |
| Schraubenbolzen | Teil-Nr. 90.1 |
| Augenschraube | Teil-Nr. 90.2 |
| Zylinderschraube | Teil-Nr. 91.1 |
| Zylinderschraube | Teil-Nr. 91.2 |
| Zylinderschraube | Teil-Nr. 91.3 |
| Kapselmutter | Teil-Nr. 92 |
| Passkerbstift | Teil-Nr. 94.1 |
| Passkerbstift | Teil-Nr. 94.2 |
| Passkerbstift | Teil-Nr. 94.3 |
| Druckfeder | Teil-Nr. 95.1 |

Verschleiß-/Ersatzteile SSV 40-49

Plattenschieber, komplett, bestehend aus:

| | |
|----------------|---------------|
| Steuerscheibe | Teil-Nr. 37 |
| Schieberplatte | Teil-Nr. 38 |
| Passkerbstift | Teil-Nr. 94.3 |

Einzelne Ersatzteile

| | |
|------------|---------------|
| Druckfeder | Teil-Nr. 95.1 |
|------------|---------------|

Werkstoffe: gemäß gültiger Normen abhängig vom Einsatzbereich



