

SSD

Stufendrosseln



siehe
Info-Übersicht



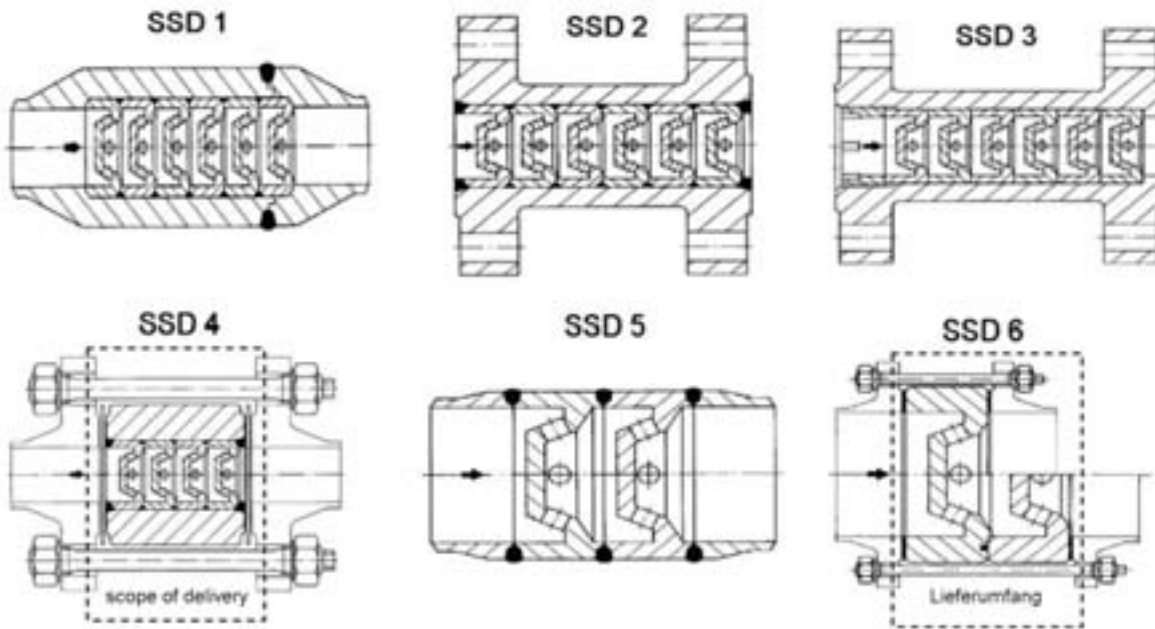
PN 10-PN 640
ANSI 150-2500



bis Δp 640 bar



SSS



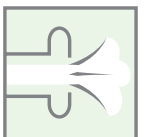
Stufendrosseln



siehe
Info-Übersicht



PN 10-PN 640
ANSI 150-2500



bis Δp 640 bar

Stufendrosseln zur Druck- und Durchflussmengenreduzierung

Einsatzbereich

Die Stufendrosseln werden eingesetzt, um den Druck und die Durchflussmenge von flüssigen Medien zu reduzieren.

Ausführungen

Die Stufendrosseln werden in Nennweiten von DN20 bis DN500, in Druckstufen bis PN 640 und bis zu einer zulässigen Medientemperatur von 400 °C eingesetzt.

Die Drosselgehäuse werden standardmäßig aus Druckbehälterstahl 1.0460 (C22.8) hergestellt, können aber auch, angepasst an das Medium, aus verschiedenen Edelstählen gefertigt werden. Die Drosseln bestehen aus einem geeigneten Edelstahl.

Auslegung

Die Auslegung erfolgt gemäß den Regelwerken AD 2000/EN 13445. Im Rahmen der Druckgeräterichtlinie DGR 97/23 EG erhalten die Produkte die CE-Kennzeichnung und die Konformitätserklärung. Zertifiziert nach dem Modul H1 (DGR 97/23 EG) werden alle Gefahrengruppen der Kategorie 1 bis 4 erfasst.

Bauformen

Eine Übersicht über die erhältlichen Bauformen finden Sie oben.



