

SSD

多级节流阀



参 见
资料介绍



PN 10-PN 640
ANSI 150-2500



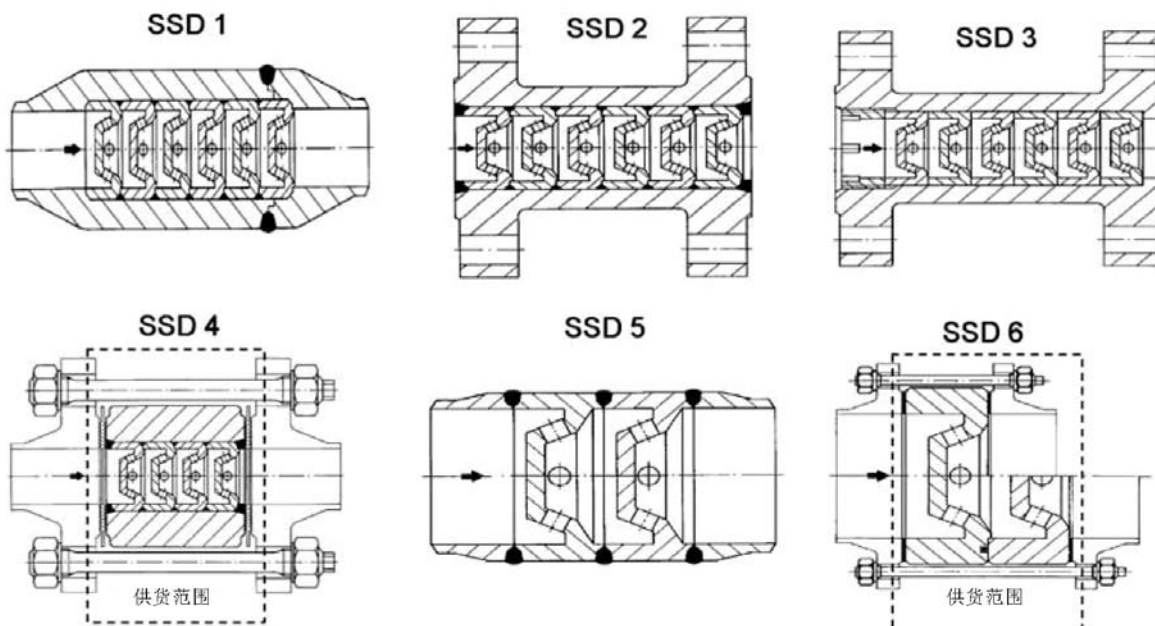
最大压差
 Δp 640 bar



SSD

SSD

多级节流阀



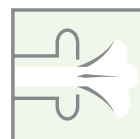
多级节流阀



参 见
资料介绍



PN 10-PN 640
ANSI 150-2500



最大压差
 Δp 640 bar

SSD 多级节流阀，用于节流、减压

运行范围

多级节流阀用于管路系统中减少液体流量和压力。

按要求可提供不同高等级品质钢材质。

设 计

多级节流阀可提供：

公称通径：DN 20 -DN 500

压力等级：最大至PN 640 / ANSI 2500

介质温度：最大至300 °C

根据德国压力容器规范AD2000，尤其是欧盟压力容器标准EN13445进行设计。按照承压设备指令(PED)97/23EG，产品带有CE标记并声明一致。依照承压设备指令97/23EG模式H1认证，适用1-4所有危险种类等级。

外部标准材质为碳钢1.0460(P250GH，与ASTM A105类似)。节流阀使用不锈钢1.4581材质。外部

种 类

以上图示是我们可以生产的多级节流阀种类。如有其它需求，请立即与我们联系，我们很高兴为您解答所有的技术问题。

SSD

